

HARMAN

© 2014 HARMAN International Industries, Incorporated. All rights reserved. JBL is a trademark of HARMAN International Industries, Incorporated. Registered in the United States and/or other countries. Features, specifications and appearance are subject to change without notice. HARMAN International Industries, Incorporated. CA 91339 USA

© 2014 HARMAN International Industries, Incorporated. All rights reserved. JBL is a trademark of HARMAN International Industries, Incorporated. Registered in the United States and/or other countries. Features, specifications and appearance are subject to change without notice. HARMAN International Industries, Incorporated. CA 91339 USA

© 2014 HARMAN International Industries, Incorporated. All rights reserved. JBL is a trademark of HARMAN International Industries, Incorporated. Registered in the United States and/or other countries. Features, specifications and appearance are subject to change without notice. HARMAN International Industries, Incorporated. CA 91339 USA

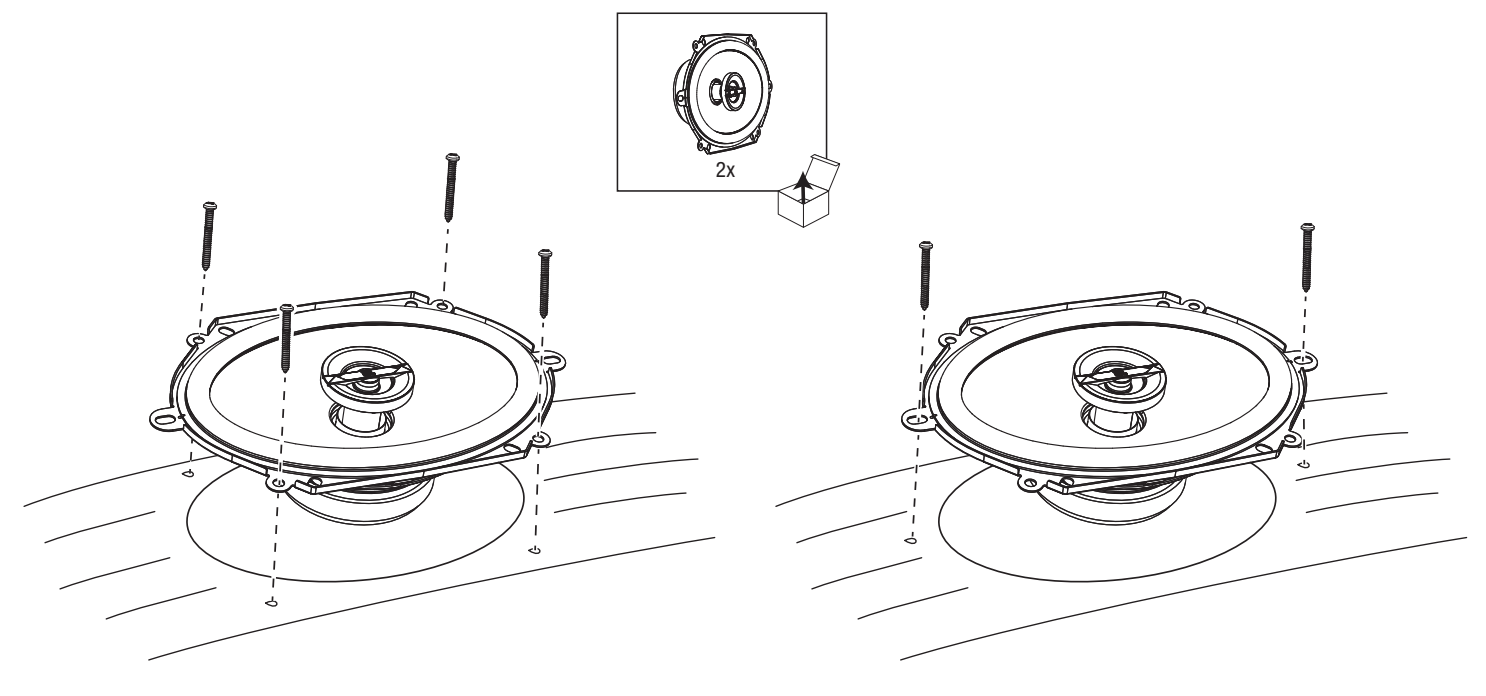
© 2014 HARMAN International Industries, Incorporated. All rights reserved. JBL is a trademark of HARMAN International Industries, Incorporated. Registered in the United States and/or other countries. Features, specifications and appearance are subject to change without notice. HARMAN International Industries, Incorporated. CA 91339 USA

© 2014 HARMAN International Industries, Incorporated. All rights reserved. JBL is a trademark of HARMAN International Industries, Incorporated. Registered in the United States and/or other countries. Features, specifications and appearance are subject to change without notice. HARMAN International Industries, Incorporated. CA 91339 USA

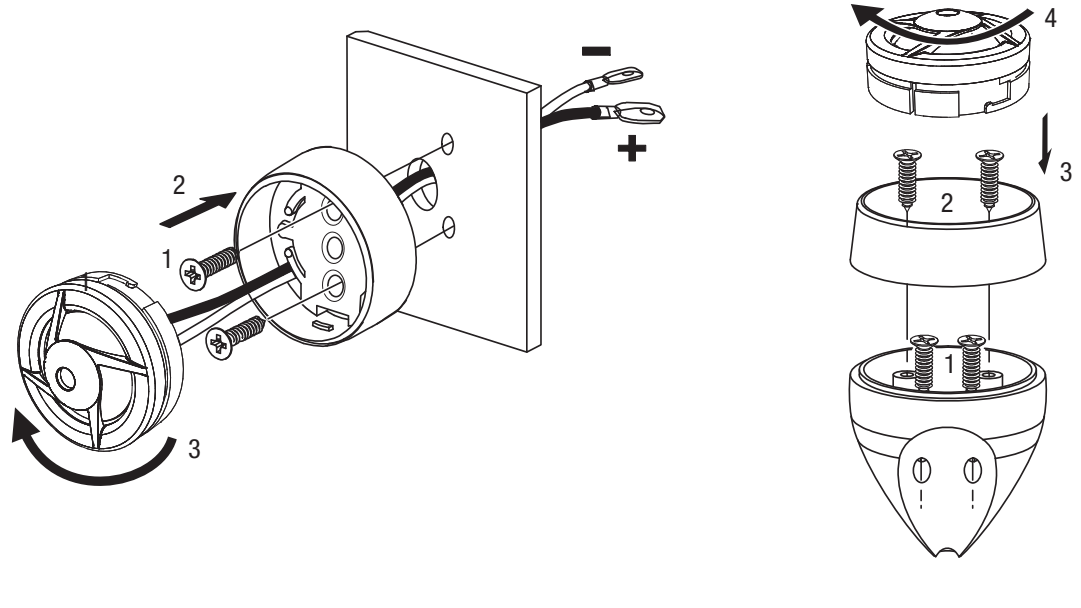


by HARMAN

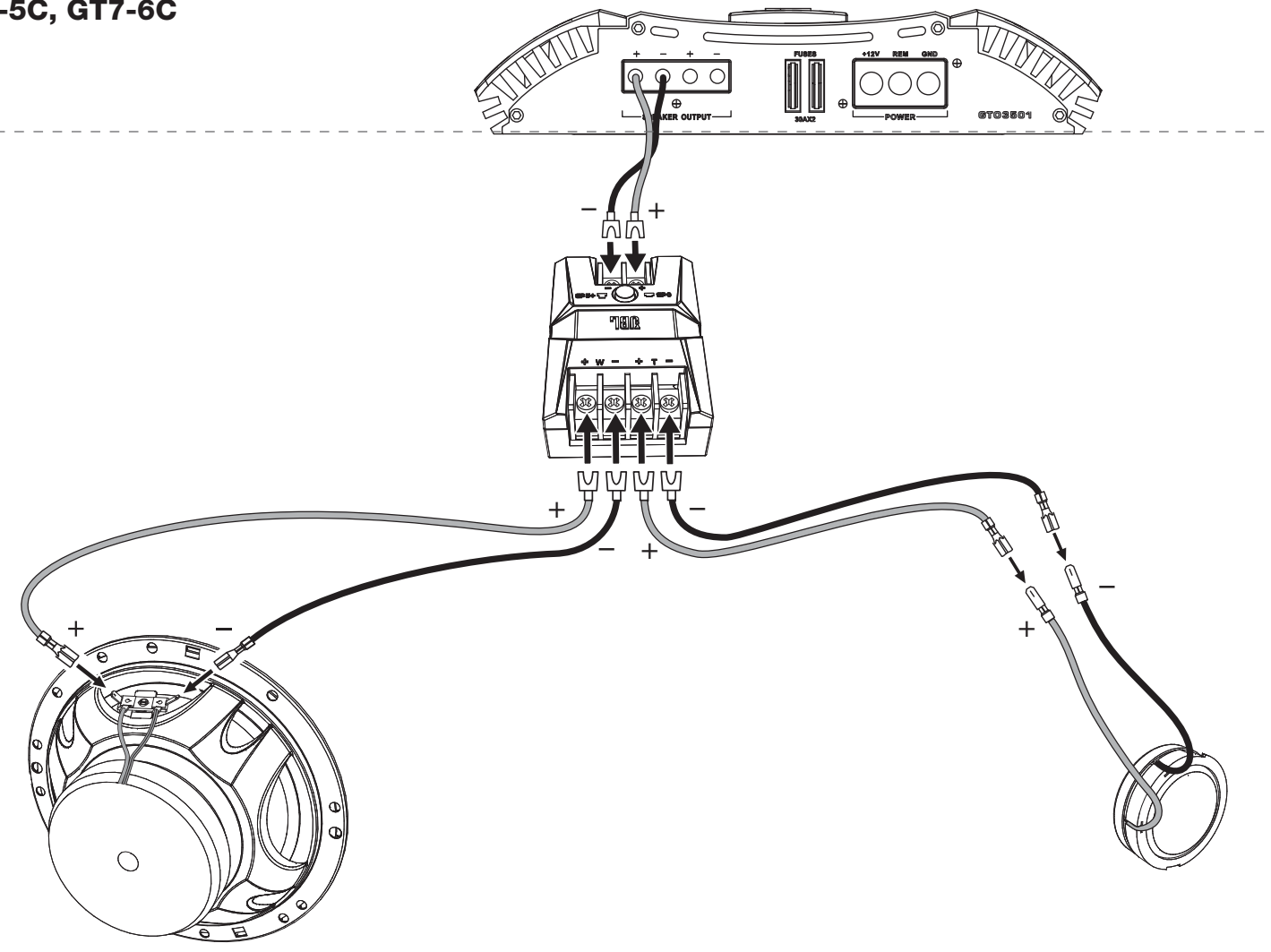
GT7-86



GT7-5C, GT7-6C



GT7-5C, GT7-6C



JBL® GT7 SERIES

- car audio speaker
- car-audio lautsprecher
- haut-parleur pour voiture
- móvil
- audioídspreker voor in de auto
- diffusore audio per auto-móvil
- bilhögtalare
- bilhöjtalar
- autokattin
- автомобильный громкоговоритель
- głośnik samochodowy
- coluna de som para automóvel
- araç hoparlörü
- 專用音響喇叭
- araç hoparlörü

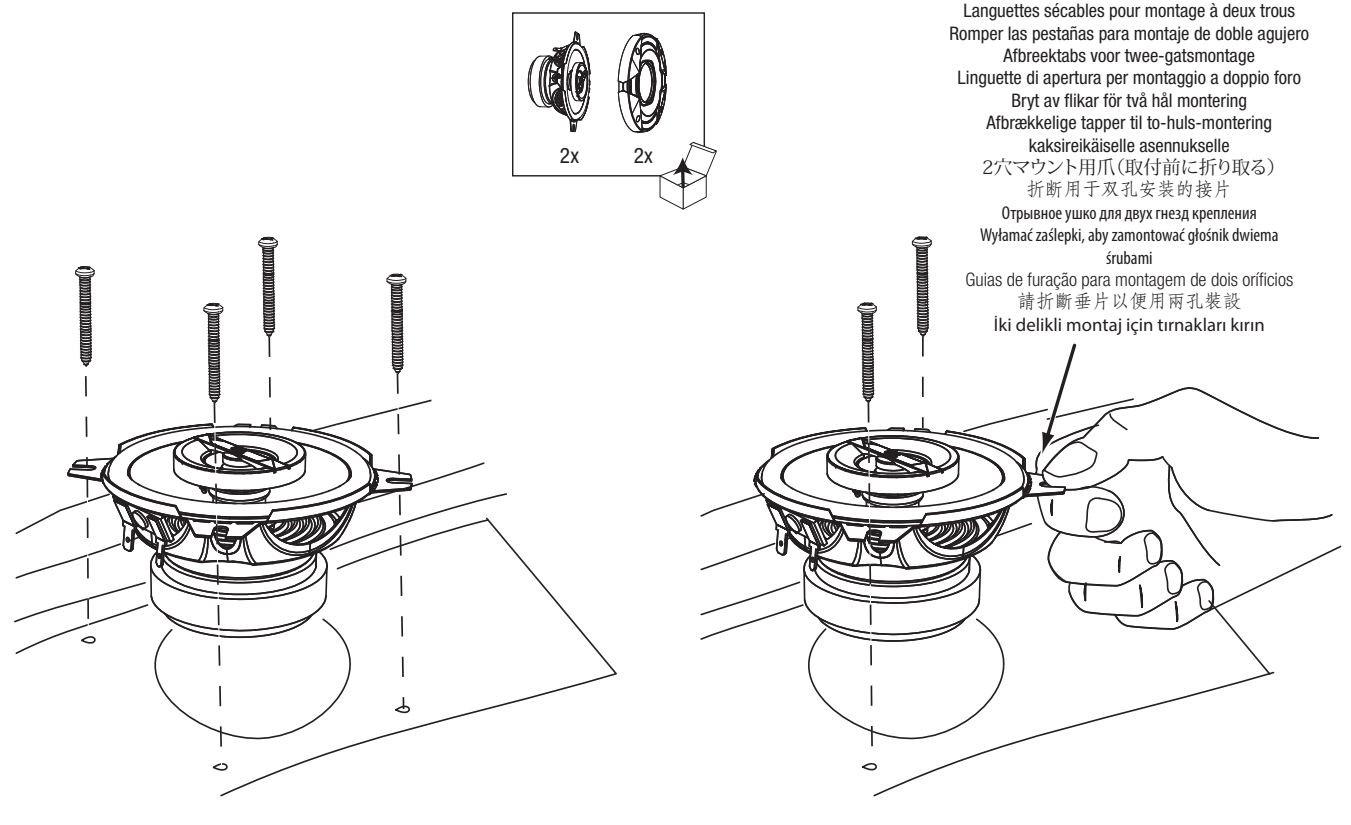


- INSTALLATION MANUAL
- EINBAUANLEITUNG
- GUIDE D'INSTALLATION
- MANUAL DE INSTALACIÓN
- MONTAGEHANDLEIDING
- INSTALLATIONS MANUALE
- INSTALLATIONSVEJLEDNING
- ASENNUSOHJE
- 取付説明書
- 安裝手冊
- УСТАНОВКА ПОДРЪЧНИК ИНСТАЛАЦИ
- MANUAL DE INSTALAÇÃO
- 安裝手冊
- KURULUM KILAVUZU

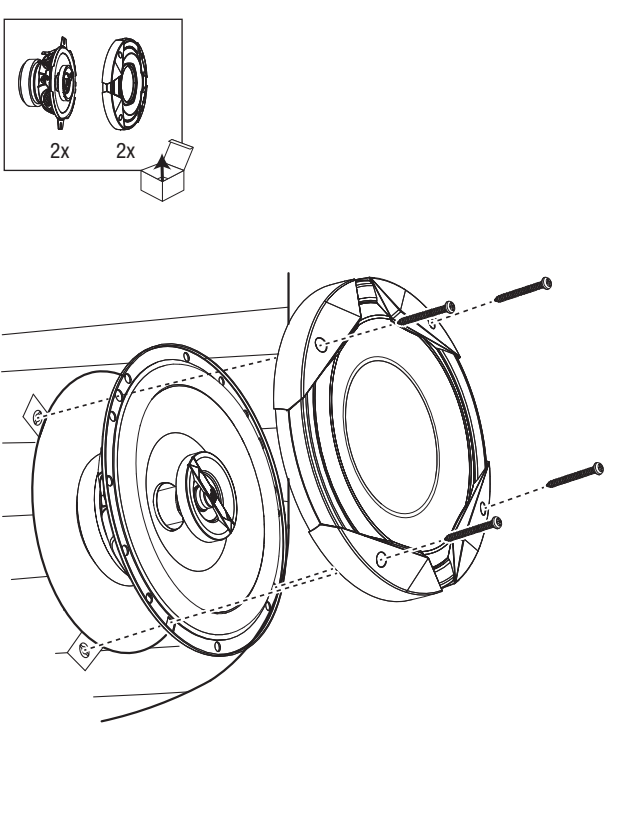


by HARMAN

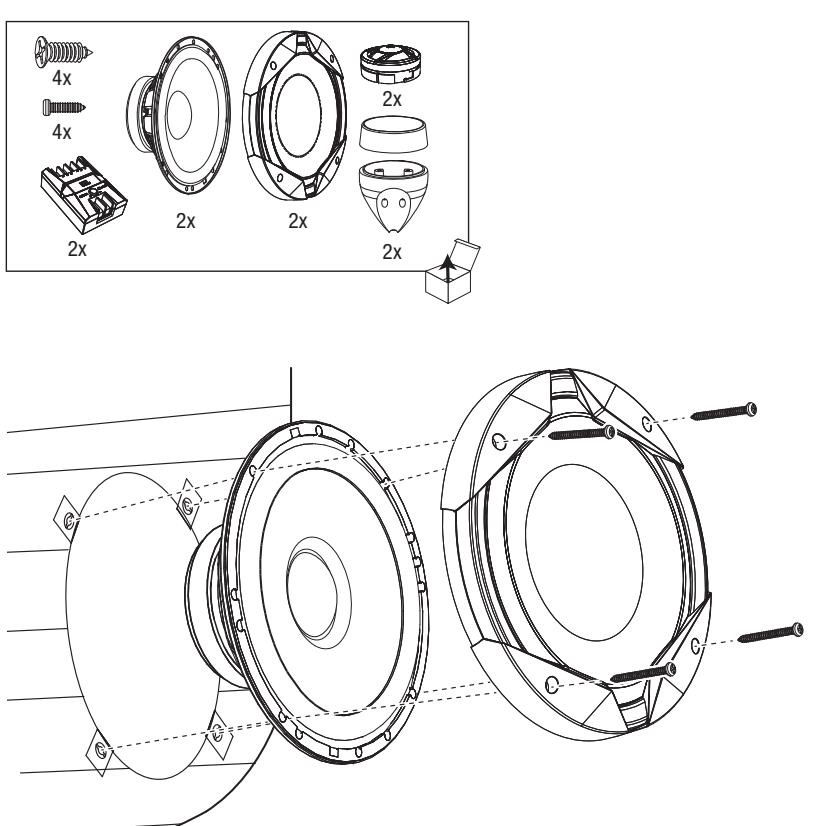
GT7-4



GT7-5, GT7-6, GT7-96



GT7-5C, GT7-6C



GT7-4, GT7-5, GT7-6, GT7-86, GT7-96

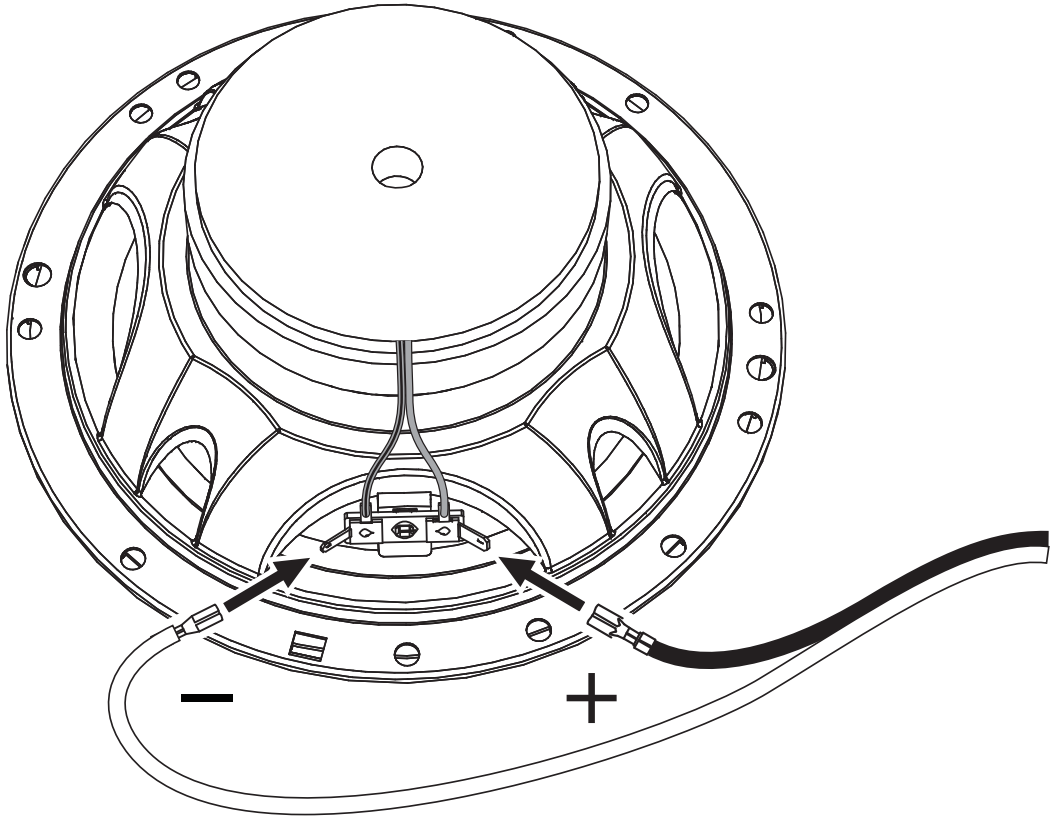


Table with 4 columns: Montaj detinjilik, Montaj detinjilik, Montaj detinjilik, Montaj detinjilik. Includes technical specifications for various components.

TEKNIK ÖZELLİKLER Table with 4 columns: Total depth, External diameter, Nominal impedance, Peak power handling, Continuous power handling. Includes technical specifications for various components.

ESPECIFICAÇÕES Table with 4 columns: Profundidade de montagem, Diâmetro do cone de montagem, Diâmetro exterior, Sensibilidade (2.83V @ 1m), Freqüência de ressonância, Pico de potência em funcionamento, Potência Contínua em funcionamento. Includes technical specifications for various components.

ESPECIFICACIONES Table with 4 columns: Profundidad de montaje, Montaje de diámetro exterior, Sensibilidad (2.83V @ 1 metro), Respuesta en frecuencia, Manejo de potencia continua. Includes technical specifications for various components.

TEKNIK ÖZELLİKLER Table with 4 columns: Total derinlik, Dış çap, Nominal empedans, Tepe güç kısıtlama, Sürekli güç kısıtlama. Includes technical specifications for various components.

ТЕХНИЧЕСКИЕ ДАННЫЕ Table with 4 columns: Глубина монтажа, Диаметр наружной обмотки, Внешний диаметр, Чувствительность (2.83 В на 1 м), Номинальный импеданс, Диапазон частот, Максимальная мощность, Тип. Includes technical specifications for various components.

TEKNIK ÖZELLİKLER Table with 4 columns: Total derinlik, Dış çap, Nominal empedans, Tepe güç kısıtlama, Sürekli güç kısıtlama. Includes technical specifications for various components.

ТЕХНИЧЕСКИЕ ДАННЫЕ Table with 4 columns: Глубина монтажа, Диаметр наружной обмотки, Внешний диаметр, Чувствительность (2.83 В на 1 м), Номинальный импеданс, Диапазон частот, Максимальная мощность, Тип. Includes technical specifications for various components.

TEKNIK ÖZELLİKLER Table with 4 columns: Total derinlik, Dış çap, Nominal empedans, Tepe güç kısıtlama, Sürekli güç kısıtlama. Includes technical specifications for various components.

TEKNIK ÖZELLİKLER Table with 4 columns: Total derinlik, Dış çap, Nominal empedans, Tepe güç kısıtlama, Sürekli güç kısıtlama. Includes technical specifications for various components.

TEKNIK ÖZELLİKLER Table with 4 columns: Total derinlik, Dış çap, Nominal empedans, Tepe güç kısıtlama, Sürekli güç kısıtlama. Includes technical specifications for various components.

TEKNIK ÖZELLİKLER Table with 4 columns: Total derinlik, Dış çap, Nominal empedans, Tepe güç kısıtlama, Sürekli güç kısıtlama. Includes technical specifications for various components.

TEKNIK ÖZELLİKLER Table with 4 columns: Total derinlik, Dış çap, Nominal empedans, Tepe güç kısıtlama, Sürekli güç kısıtlama. Includes technical specifications for various components.

TEKNIK ÖZELLİKLER Table with 4 columns: Total derinlik, Dış çap, Nominal empedans, Tepe güç kısıtlama, Sürekli güç kısıtlama. Includes technical specifications for various components.

TEKNIK ÖZELLİKLER Table with 4 columns: Total derinlik, Dış çap, Nominal empedans, Tepe güç kısıtlama, Sürekli güç kısıtlama. Includes technical specifications for various components.

TEKNIK ÖZELLİKLER Table with 4 columns: Total derinlik, Dış çap, Nominal empedans, Tepe güç kısıtlama, Sürekli güç kısıtlama. Includes technical specifications for various components.

TEKNIK ÖZELLİKLER Table with 4 columns: Total derinlik, Dış çap, Nominal empedans, Tepe güç kısıtlama, Sürekli güç kısıtlama. Includes technical specifications for various components.

TEKNIK ÖZELLİKLER Table with 4 columns: Total derinlik, Dış çap, Nominal empedans, Tepe güç kısıtlama, Sürekli güç kısıtlama. Includes technical specifications for various components.

TEKNIK ÖZELLİKLER Table with 4 columns: Total derinlik, Dış çap, Nominal empedans, Tepe güç kısıtlama, Sürekli güç kısıtlama. Includes technical specifications for various components.

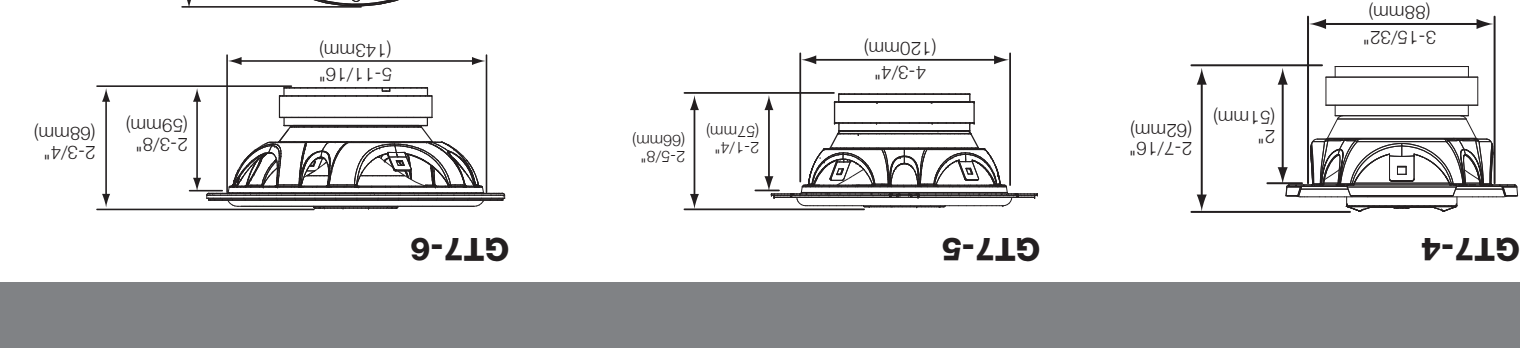
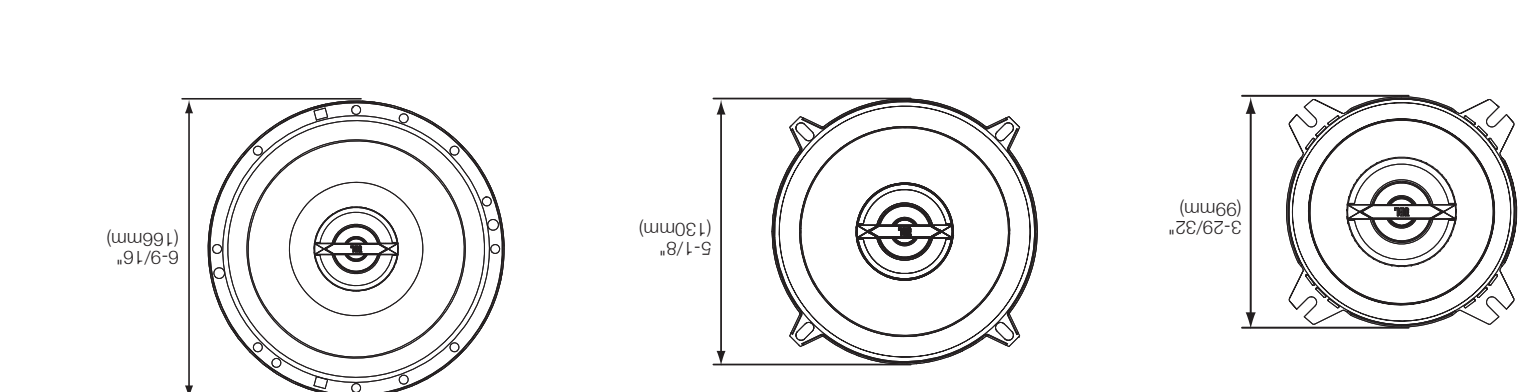
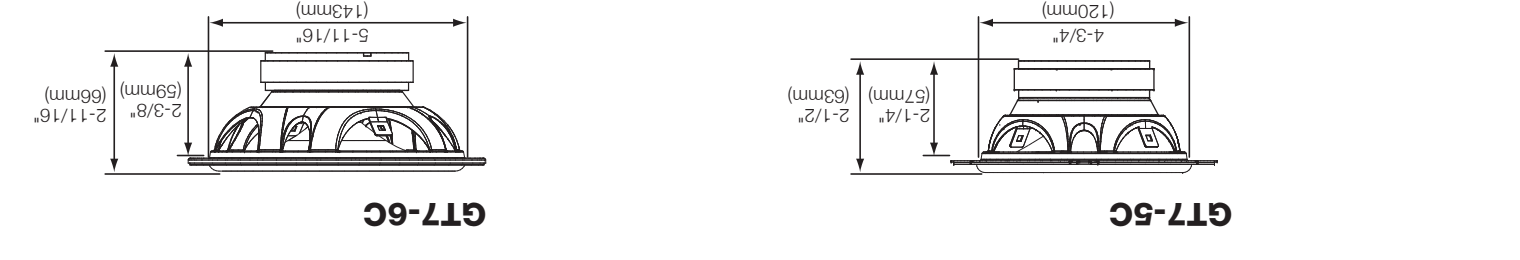
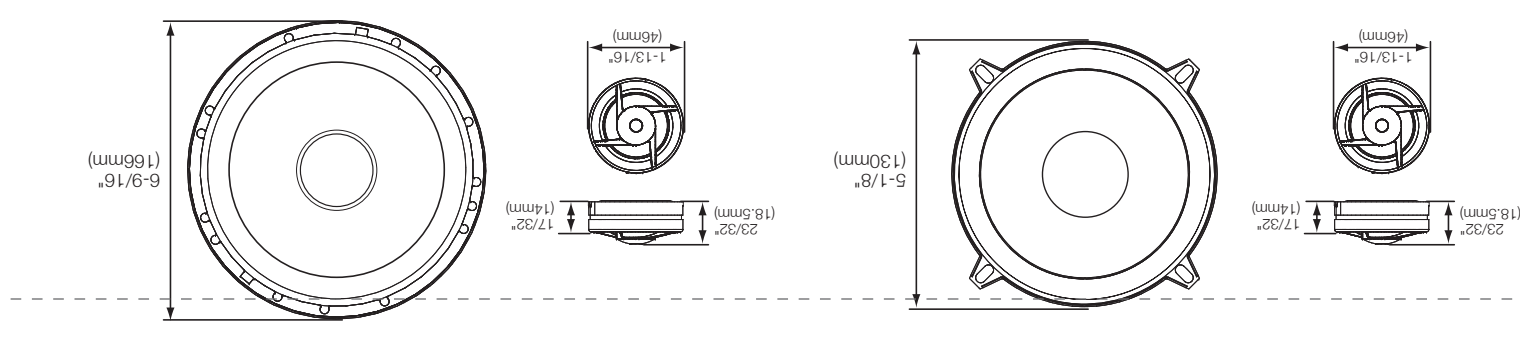
TEKNIK ÖZELLİKLER Table with 4 columns: Total derinlik, Dış çap, Nominal empedans, Tepe güç kısıtlama, Sürekli güç kısıtlama. Includes technical specifications for various components.

TEKNIK ÖZELLİKLER Table with 4 columns: Total derinlik, Dış çap, Nominal empedans, Tepe güç kısıtlama, Sürekli güç kısıtlama. Includes technical specifications for various components.

TEKNIK ÖZELLİKLER Table with 4 columns: Total derinlik, Dış çap, Nominal empedans, Tepe güç kısıtlama, Sürekli güç kısıtlama. Includes technical specifications for various components.

TEKNIK ÖZELLİKLER Table with 4 columns: Total derinlik, Dış çap, Nominal empedans, Tepe güç kısıtlama, Sürekli güç kısıtlama. Includes technical specifications for various components.

TEKNIK ÖZELLİKLER Table with 4 columns: Total derinlik, Dış çap, Nominal empedans, Tepe güç kısıtlama, Sürekli güç kısıtlama. Includes technical specifications for various components.



Полная марка: ИЛ. Категория: Динамики. Контактная информация: ООО «ИЛ»... МСКД-СВЯЗ, ПОСКИН, 123117, МОСКВА, ПЕЩЕРСКАЯ НАБ. Д.10. Электронная почта: info@il.com, сайт: http://il.com

